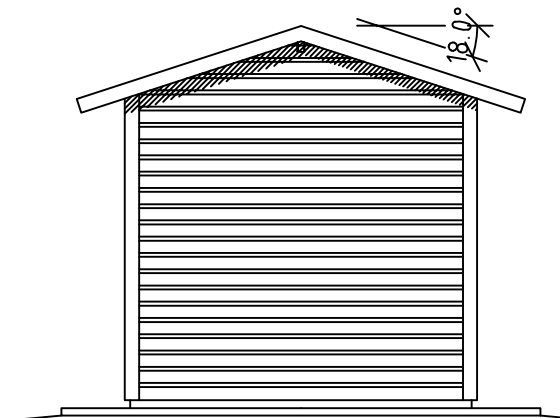
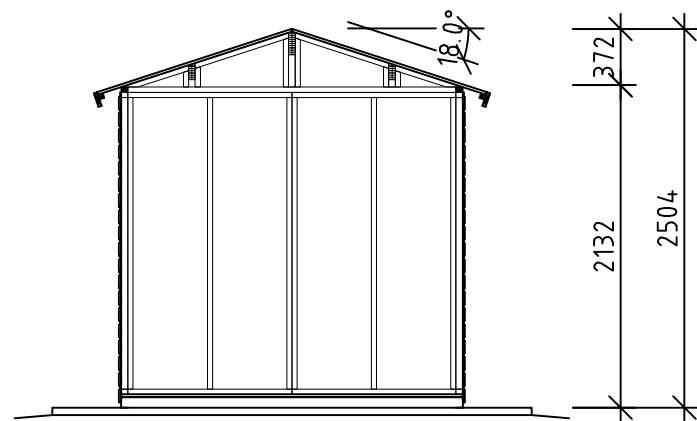


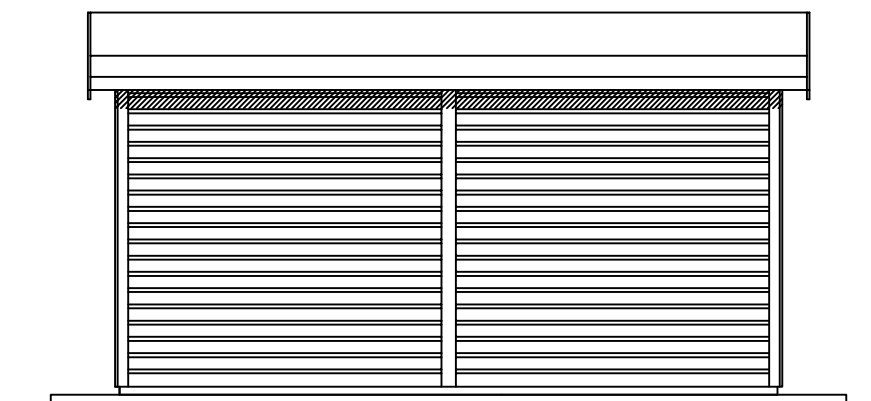
LÅNGSIDA 1



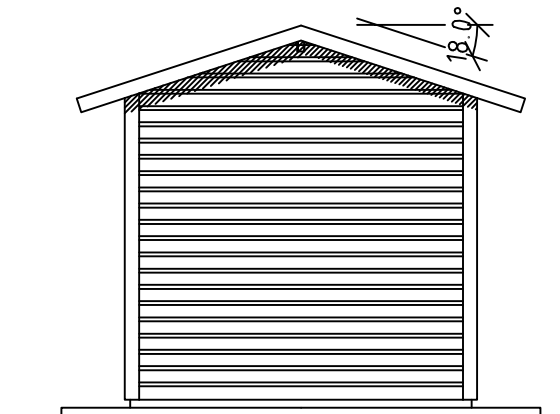
GAVEL HÖGER SIDA



SEKTION



LÅNGSIDA 2



GAVEL VÄNSTER SIDA

FÖRESKRIFTER

TAK: RÅSPONT 17
TAKÅS 1st 2x21x145
TAKÅS 2st 2x21x95

VÄGGAR: SVANSJÖPANEL 14x120
REGELSTOMME 34x45

GOLV: 17 RÅSPONT
BJÄLKLÄG 34x70

DÖRR: 1 st DUBBELDÖRR 1290x1890

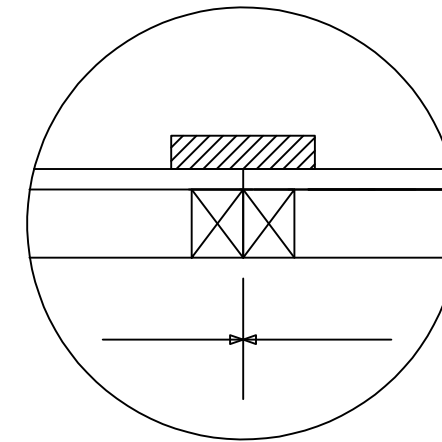
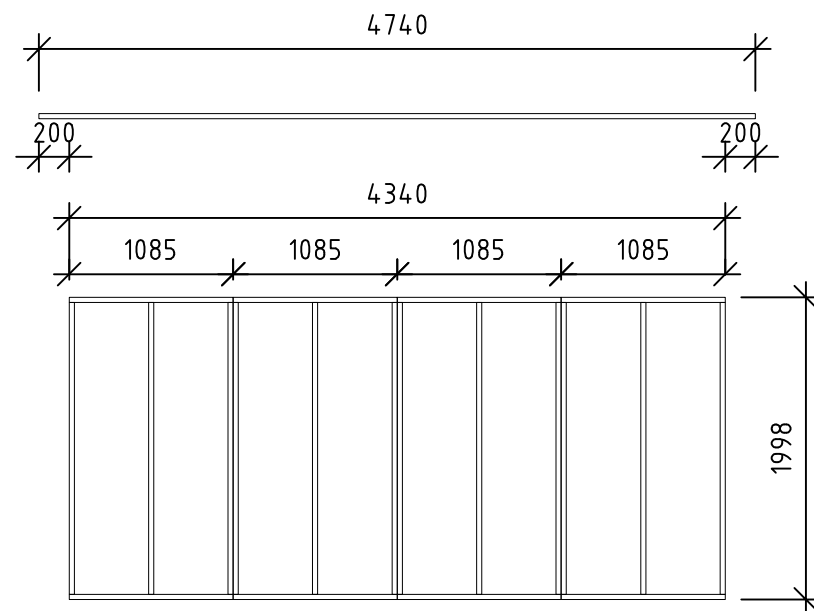
ÖVRIGT: TAKFOTSREGEL, VINDSKIVOR
TAKFOTSBRÄDA
SPIK FÖR MONTERING

BYGGNADSAREA (BYA): 10,0 m²

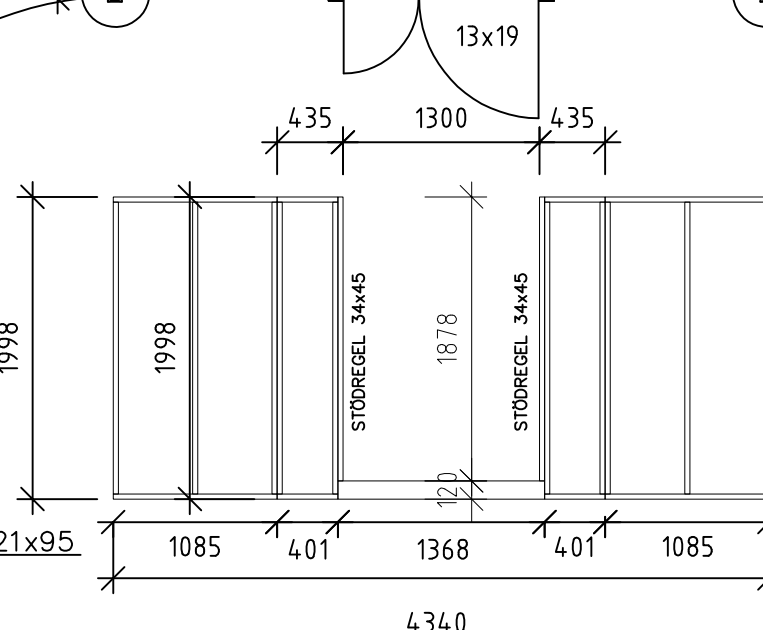
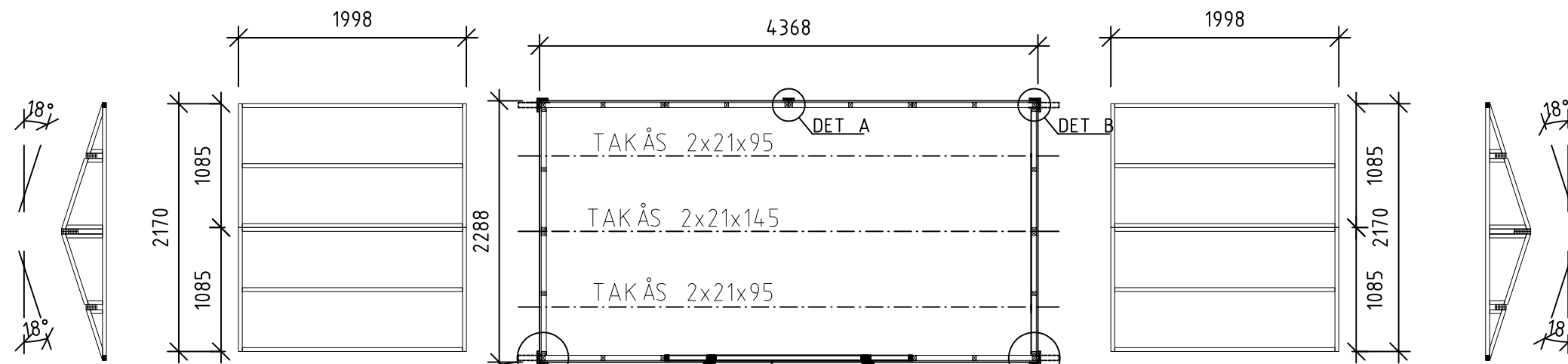
BRUTTOAREA (BTA): 10,0 m²

ÖPPENAREA (OPA): 0,0 m²

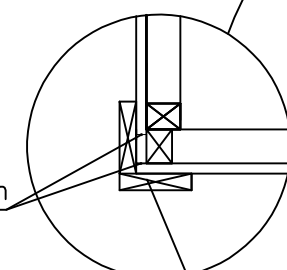
BET	ANT	ÄNDRINGEN AVSER	SIGN	DATUM
BYGGLOVSHANDLING				
VIBO AMBJÖRNARP SWEDEN				
UPPDRAG NR	RTAD/KONSTR AV	UPPDRAGSLEDARE		
DATUM	ANSVARIG			
2018-07-03				
ANDERSTORP 10				
PLAN, FASAD & SEKTION				
SKALA A1/A3	NUMMER	I BET		
1:50, A3	A01			



DET. A
BLOCKSKARV

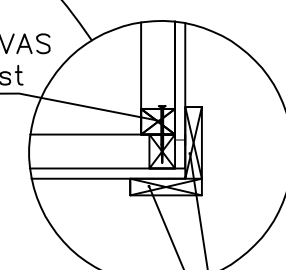


REGELSTOMMAR SKRUVAS
SAMMAN MED 5x60 5st



ÖVERLAPP PANEL 7mm
PANEL UT 14mm

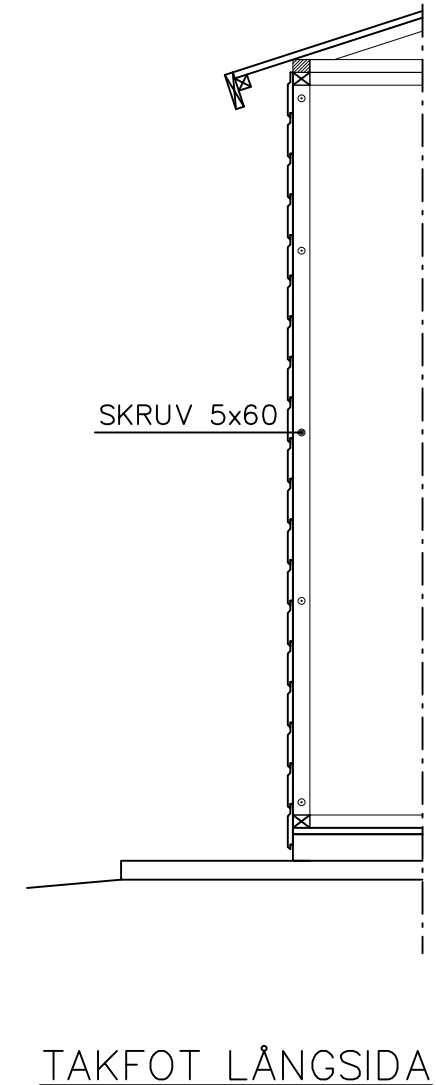
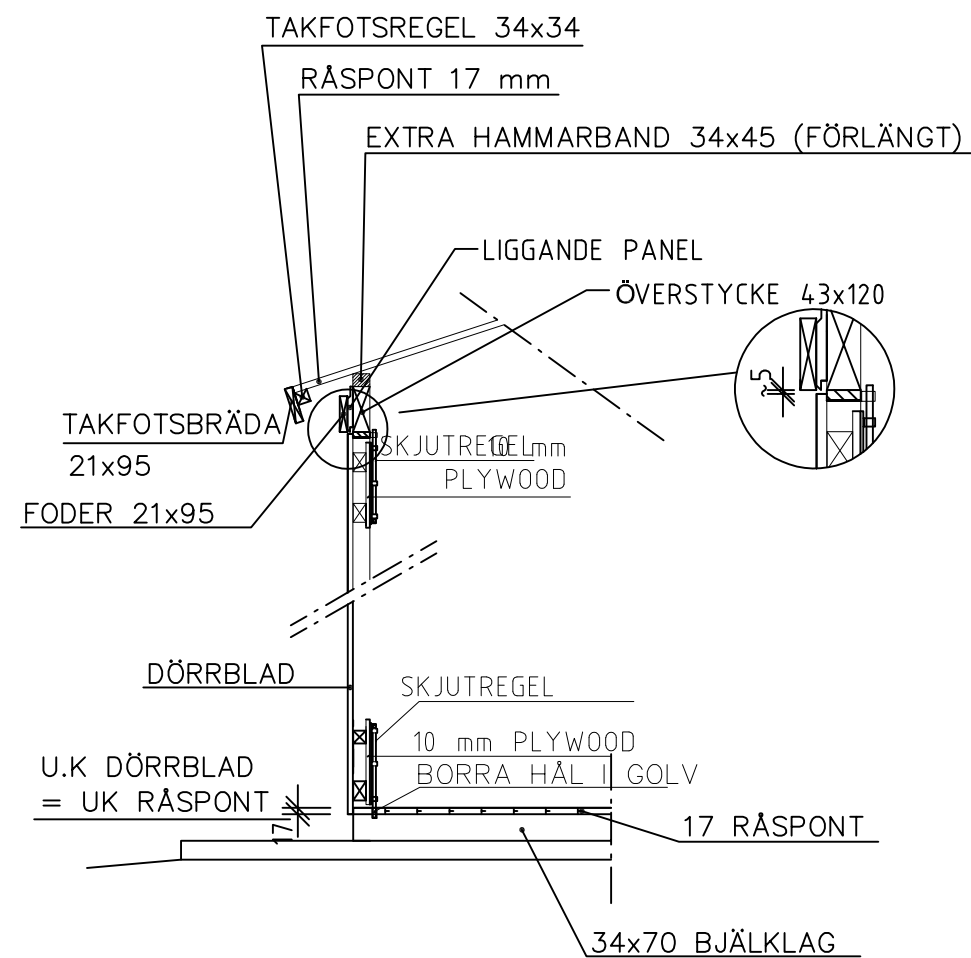
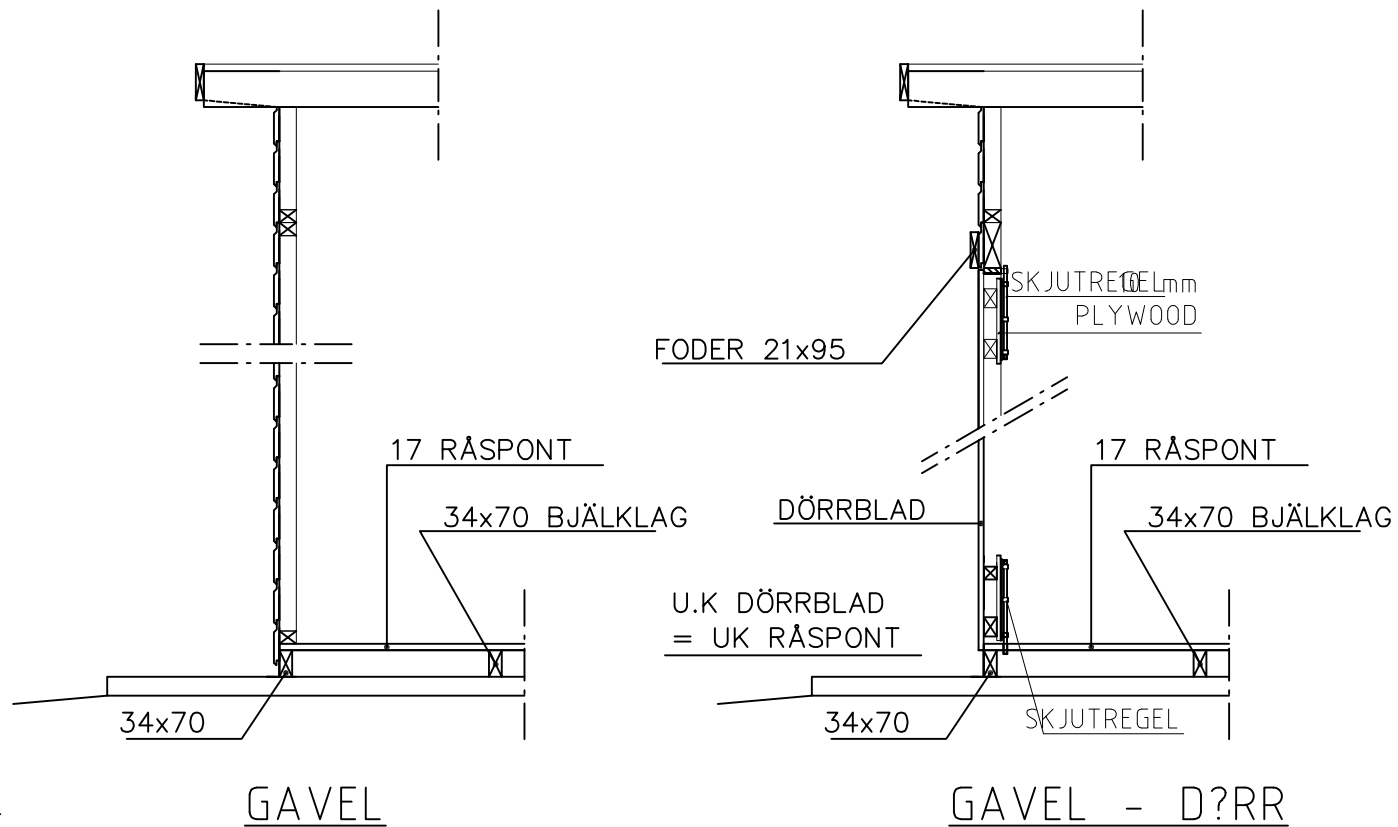
DETALJ
HÖRN



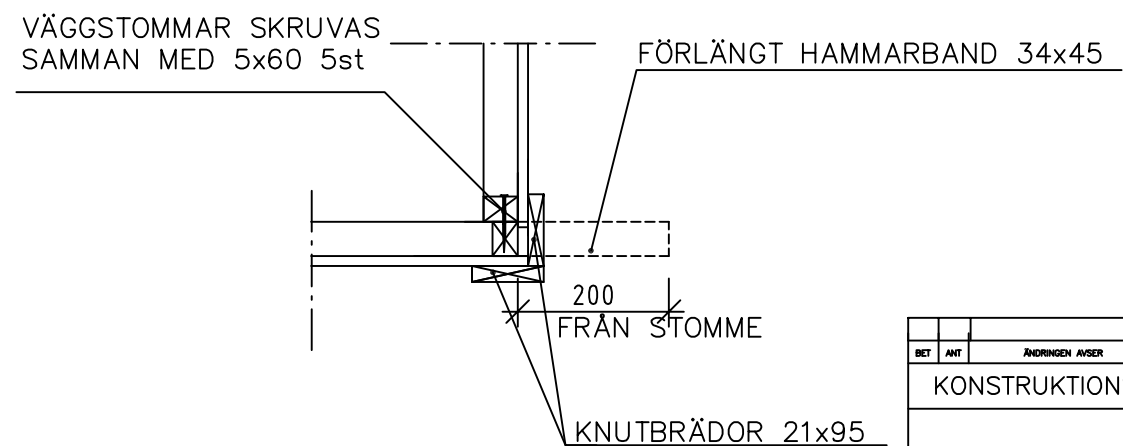
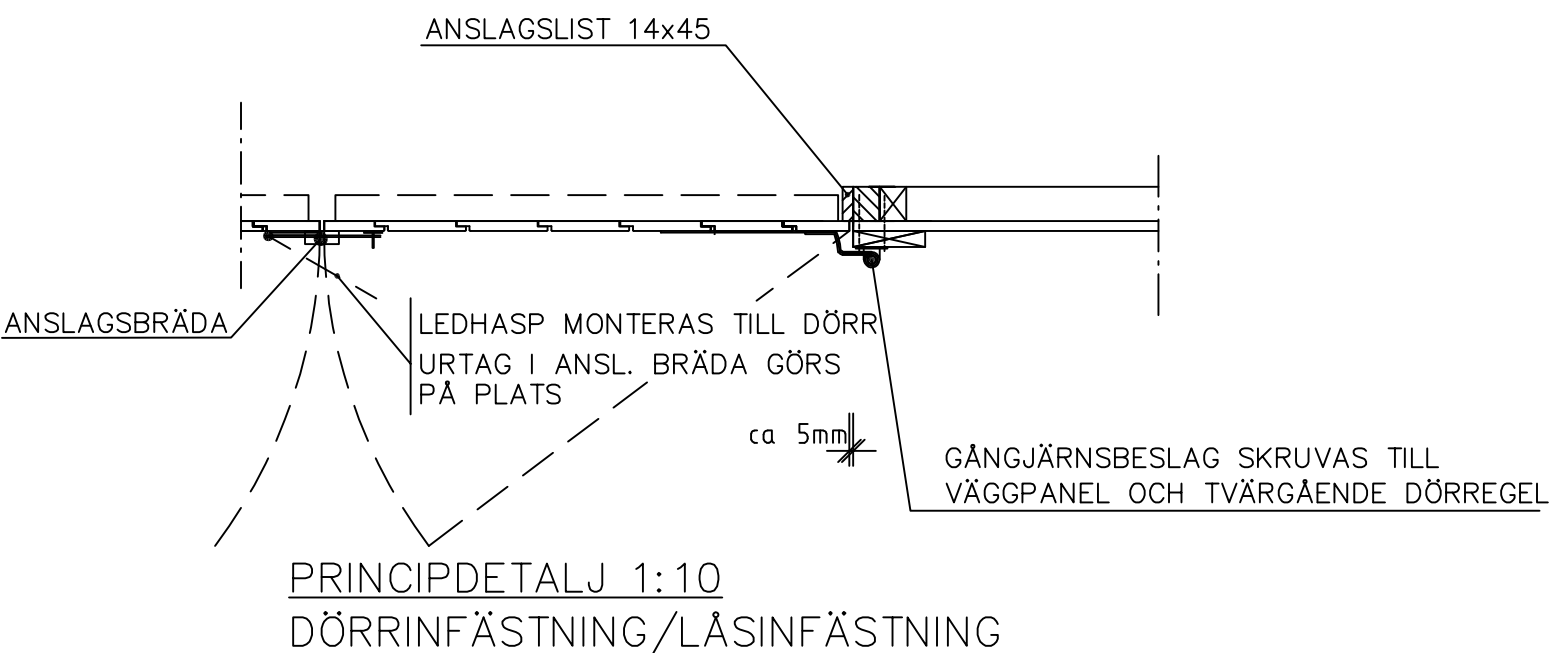
DETALJ
HÖRN

KNUTBRÄDOR 21x95

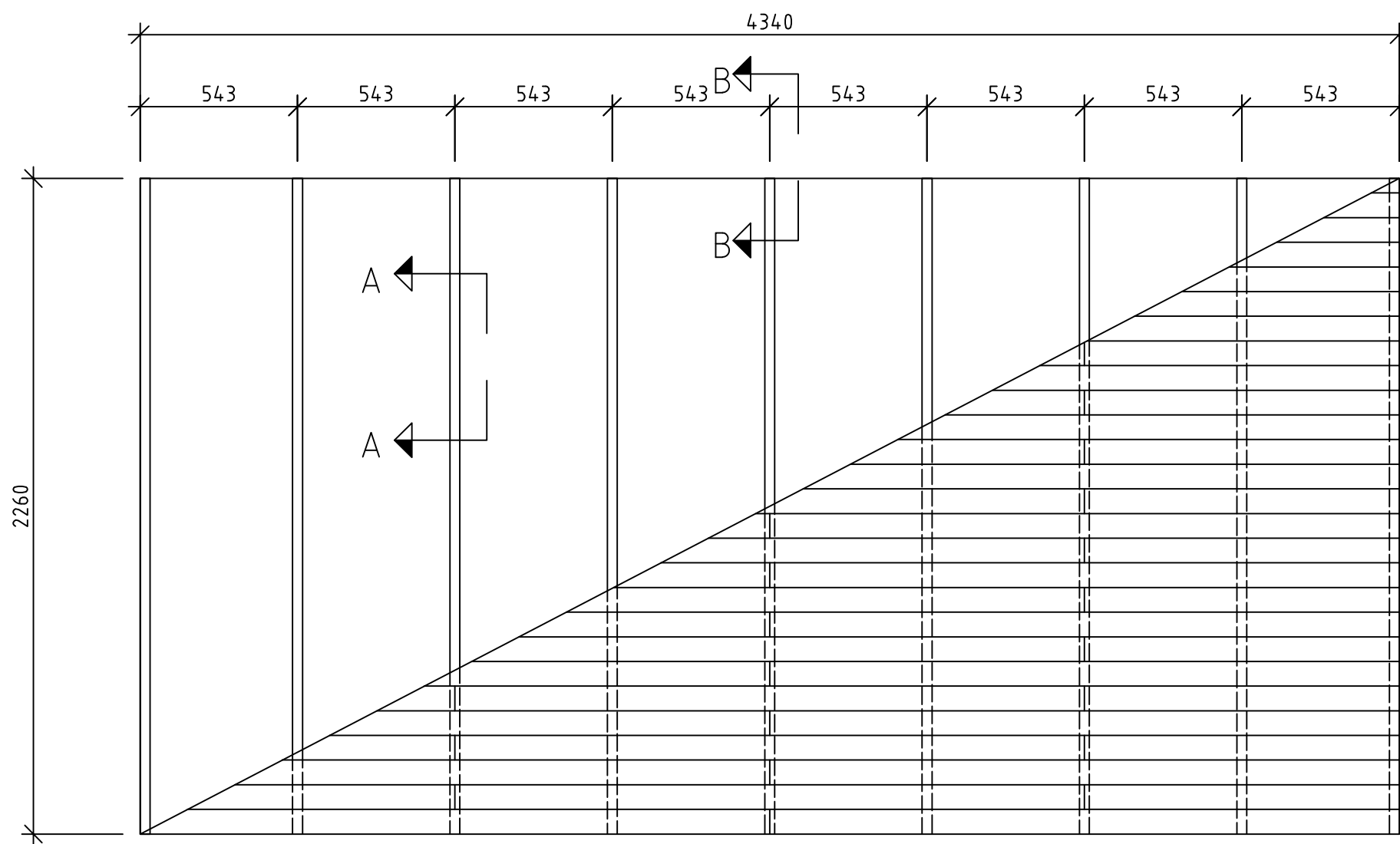
BET	ANT	ÄNDRINGEN AVSER	SIGN	DATUM
KONSTRUKTIONSHANDLING				
 VIBO AMBJÖRNARP SWEDEN				
UPPDRAG NR	2018-07-03	RITAD/KONSTR AV	PH	ANSVARIG
DATUM	2018-07-03	UPPDRAGSLEDARE		
ANDERSTORP 10				
VÄGGVYER - DÖRR LÅNGSIDA				
SKALA A1/A3	1:50, A3	NUMMER	A02	I BET



DETALJER FÖR FÖRANKRING INGÅR EJ I LEV.



BET	ANT	ÄNDRINGEN AVSER	SIGN	DATUM
KONSTRUKTIONSHANDLING				
VIBO AMBJÖRNARP SWEDEN				
UPPDRAG NR	RTAD/KONSTR AV	UPPDRAGSLEDARE		
DATUM	PH	ANSVARIG		
2018-07-02				
ANDERSTORP 5-7,5-10				
DETALJER				
SKALA A1/A3	NUMMER	I BET		
1:20	A03			



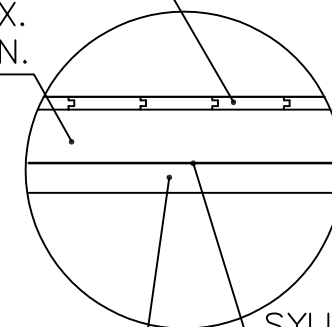
BJÄLKLAGSPLAN

RÅSPONT 17x95 L-2170 54st+1st.
 RÅSPONT SKALL ZICK-ZACK
 SKARVAS PÅ BJÄLKAR.
 SISTA RÅSPONT ANPASSAS.

DIAGONALMÅTT: 4893

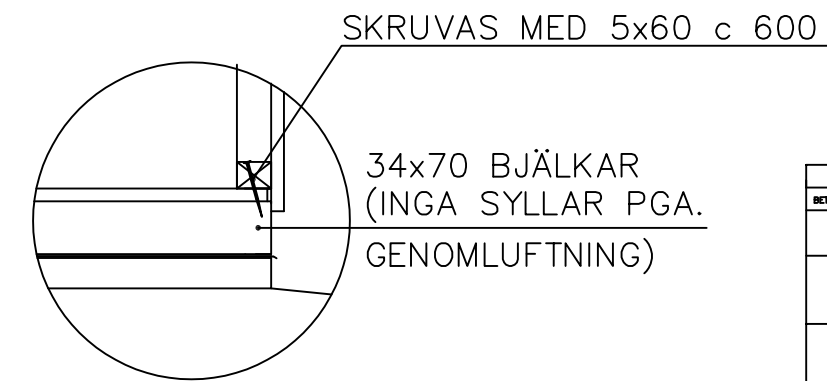
SPONTADE
 GOLVBRÄDOR 17x95
 SPIKAS DOLT MED
 SPIK 60x2,3

BJÄLKLAG 34x70
 LÄGGS PÅ EX. VIS
 BETONG PLATTOR
 SKALL LÄGGAS EX.
 SYLLPAPP MELLAN.



EX. BTG PLATTOR SYLLTÄTNING.
 (INGÅR EJ)

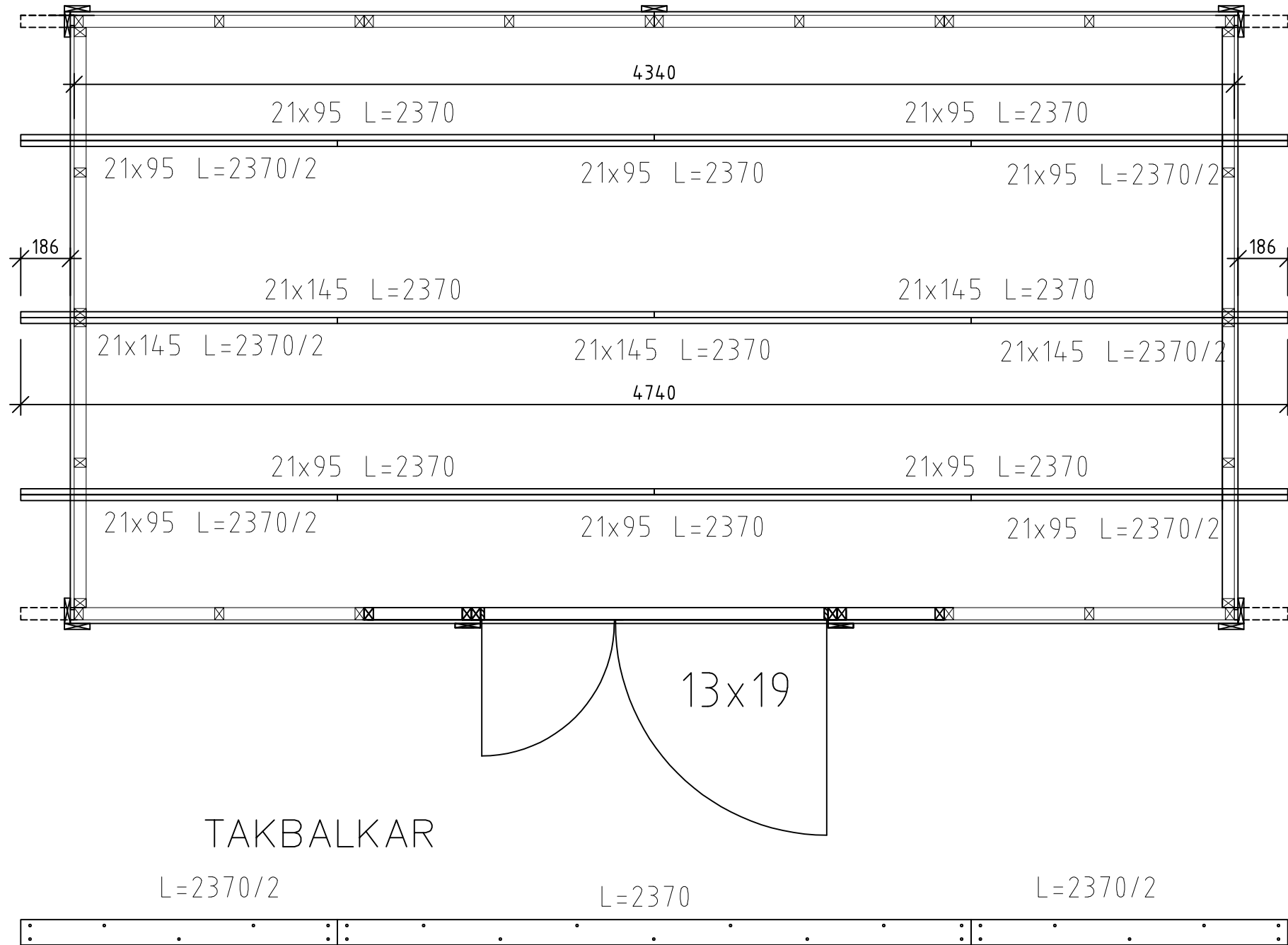
SNITT A-A



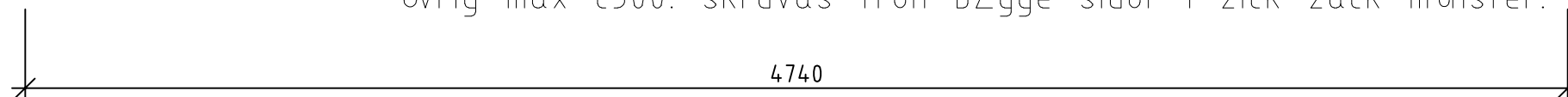
SNITT B-B

BET	ANT	ÄNDRINGEN AVSER	SIGN	DATUM
KONSTRUKTIONSHANDLING				
 VIBO AMBJÖRNARP SWEDEN				
UPPDRAG NR	RTAD/KONSTR AV	ANSVARIG	UPPDRAGSLEDARE	
DATUM				
2018-07-03				
ANDERSTORP 10				
BJÄLKLAG				
SKALA A1/A3	NUMMER	I BET		
1:20, A3	A04			

Skruva ihop angivet material så att de bildar takåsarna enligt ritningen, skruva lite snett så skruven ej går igenom. I samband med ihopskruvning ska takåsarna limmas (ingår ej) med ex. vinterlim/vitlim



Skrivas med 4,2x42 dubbel skruv i var Ende och skarv.
Övrig max c300. skruvas från bΣgge sidor i zick zack mönster.



BET	ANT	ÄNDRINGEN AVSER	SIGN	DATUM
KONSTRUKTIONSHANDLING				
VIBO AMBJÖRNARP SWEDEN				
UPPDRAG NR	RTAD/KONSTR AV	UPPDRAGSLEDARE		
DATUM	ANSVARIG			
2018-07-03	PH	ANDERSTORP 10		
TAKBJÄLKAR				
SKALA A1/A3	NUMMER	I BET		
1:20, A3	A05			